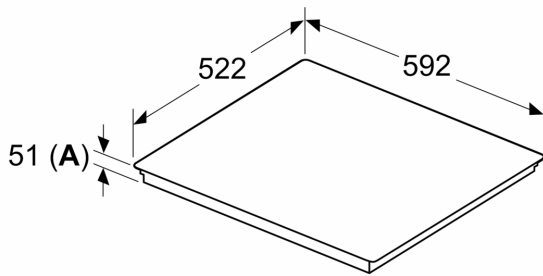


N 70, ИНДУКЦИОНЕН ПЛОТ, 60 CM, ЧЕРНО,
T56FHS1L0

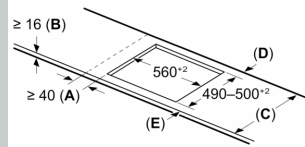
оразмерени чертежи

Измерване в mm



A: Отдръпната дълбочина

Измерване в mm



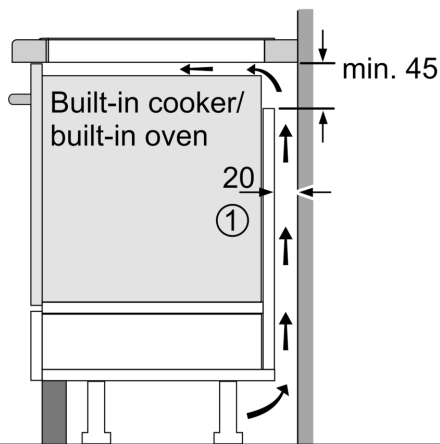
A: Мин. разстояние от профила на печката до стената

B: Разстоянието между повърхността на работния плот и горната част на предната част на фурната трябва да бъде 30 mm

Вж. изискванията за разстояние за фурната

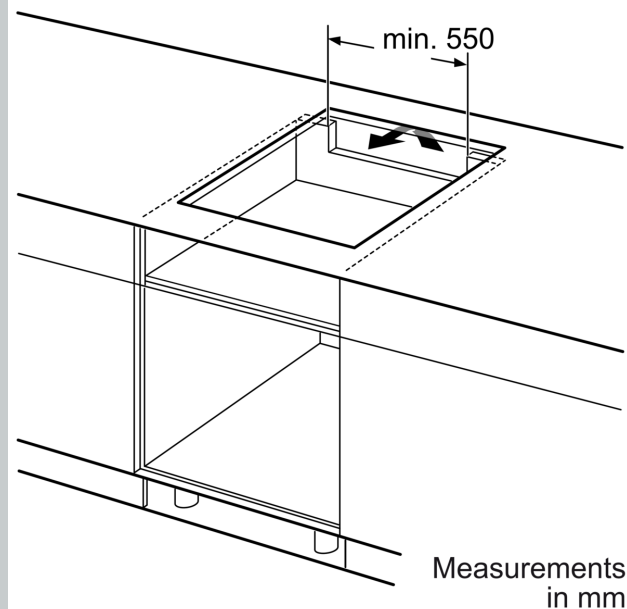
Работният плот, върху който е инсталирана фурната, трябва да издържа на натоварвания от припл. 60 kg; подходящи структури трябва да се използват, ако е нужно

C	D	E
585-600	50	≥ 35
> 600	≥ 50	≥ 50



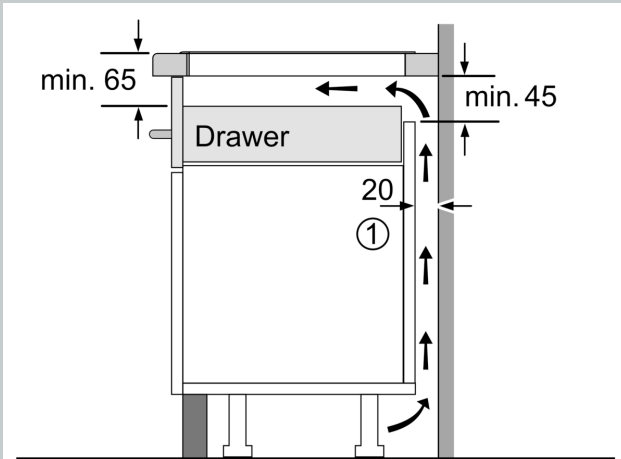
① Ventilation gap must be present

All measurements in mm



Measurements in mm

оразмерени чертежи



①
Ventilation gap must
be present.

Measurements in mm